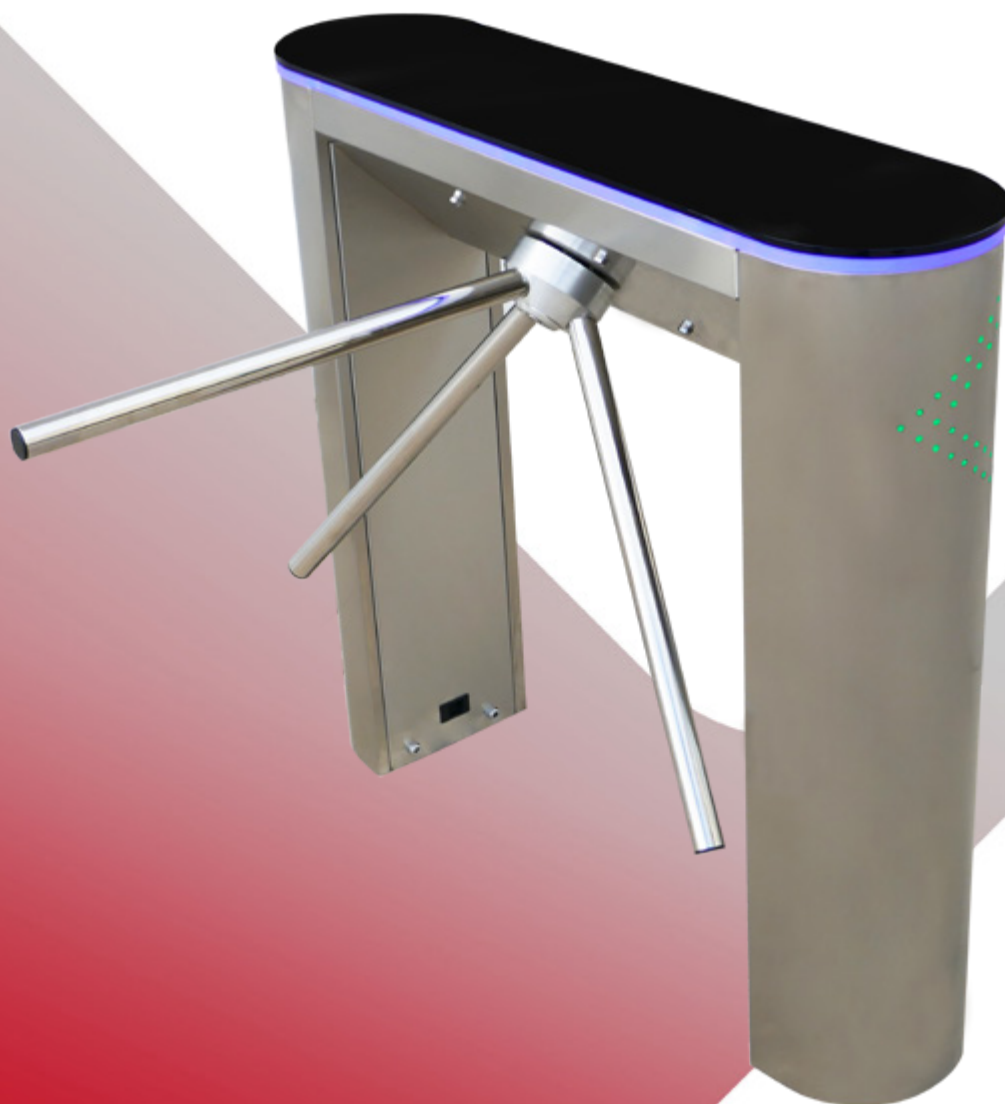


Tourniquet salle de sport TA3250GT

TA3250GT. Oubliez les halls d'entrée tristes dotés de systèmes d'accès laids et désagréables. La salle de sport moderne c'est aussi un design de pointe; elle est élégante, agréable, diaphane. Le tourniquet TA3250GT offre sa présence inégalée, moderne et originale, couplée à un mécanisme tripode extrêmement robuste. Il gère et contrôle l'entrée à votre club de sport, mais aussi à votre entreprise, musée, théâtre, bibliothèque.



AU SOMMET DE L'ELEGANCE

BIDIRECTIONNEL: GÈRE ENTRÉE ET SORTIE

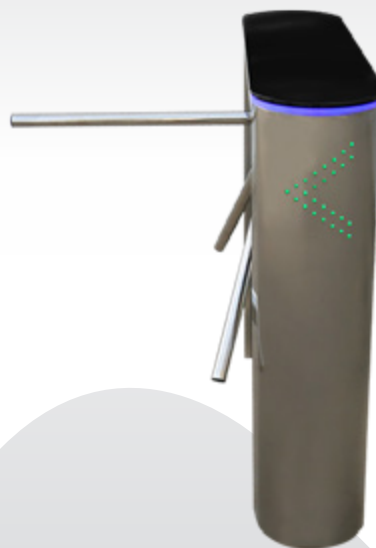
ROBUSTESSE EPROUVEE

QUALITE/PRIX IMBATTABLE

Tourniquet salle de sport TA3250GT

Tourniquet fiable et bidirectionnel

Le tourniquet TA3250GT reprend la mécanique éprouvée des tourniquets tripodes best seller Enzocard TA3345 et TA3250. Des tourniquets installés depuis 2015 dans des milliers de clubs de sport, d'entreprises et même de chantiers de construction. Sa fiabilité hors-normes est un gage de tranquillité. Il est aussi bidirectionnel et permet avec un seul tourniquet de contrôler à la fois l'entrée et la sortie. Gain de place, flexibilité, et surtout budget réduit de moitié.



L'esthétisme à son paroxysme

Capot en polycarbonate noir brillant et ligne LED bleue sur son pourtour. Pieds arrondis, pictogrammes d'indication de passage intégrés par découpe laser micrométrique... Aucun détail n'a été négligé pour offrir à votre hall d'entrée la prestance et la modernité qu'il mérite.

Anti-panique, évacuation

Fonction anti-panique automatique : en cas de coupure d'alimentation, le tripode devient libre en rotation et permet la sortie pour une évacuation rapide des lieux. En option, un bras tombant dégage complètement le passage. La fonction de libération est également activable à partir du système SSI, d'un bouton poussoir, d'une télécommande etc...

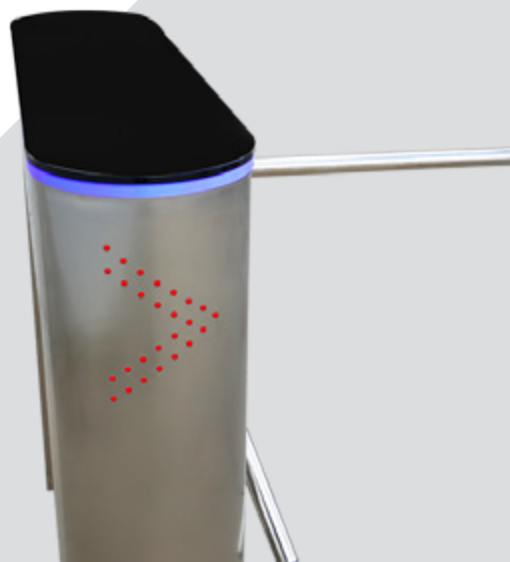
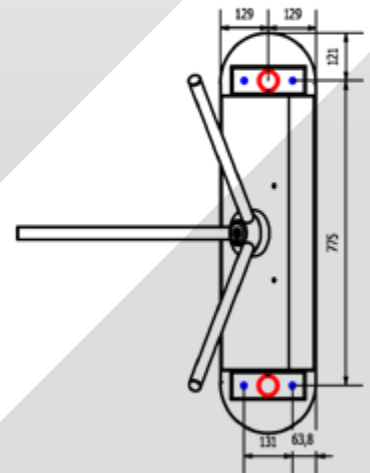
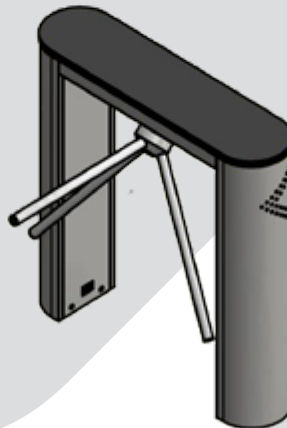
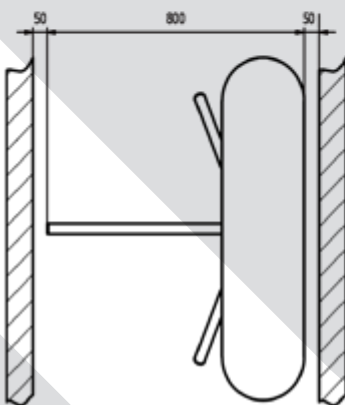
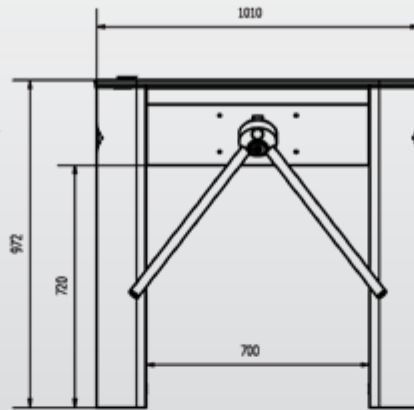
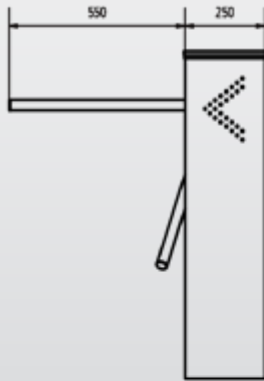


Tourniquet tripode ultra robuste

Critère numéro un du développement du TA3250GT : robustesse et fiabilité totales. Son mécanisme est surdimensionné, il utilise des composants éprouvés. TA3250GT est fabriqué en tôles d'acier inox de grade AISI 304, son ogive de fixation des bras est un bloc d'aluminium tourné dans la masse... Enzocard installe des systèmes de contrôle d'accès jusque dans les environnements les plus difficiles, nous savons combien il est important qu'un tourniquet fonctionne jour après jour.



Dimensions



Tourniquet salle de sport TA3250GT

Fonctions du tourniquet TA3250GT

- » Mode de passage configurable: [Mode Contrôlé] / [Mode Libre] / [Mode Passage Interdit]. L'entrée et la sortie peuvent être configurées indépendamment.
- » Sur coupure d'alimentation, le passage devient libre dans les deux sens par rotation libre du tripode. Dans le modèle avec bras tombant, le bras supérieur tombe automatiquement et laisse le passage complètement libre d'obstacle.
- » En mode attente, le tourniquet indique par une flèche verte qu'il est préparé pour permettre l'accès. Lorsque le mécanisme est activé, la flèche verte clignote pour indiquer que le passage est autorisé dans cette direction et il indique dans la direction contraire par une flèche rouge que le passage est bloqué. Un signal auditif indique que le passage est ouvert et que le tourniquet a habilité un accès.

FONCTION SUR MESURE

- Longueur des bras 52cm, autres mesures sur demande entre 42 et 55cm.
- Supports de lecteurs RFID inclus sous le capot supérieur.

Données techniques du tourniquet TA3250GT

DONNÉES TECHNIQUES			
Alimentation	220 V	Source d'alimentation	DC 24V
Puissance consommée	30W	Poids net	32 kg
Rendement	15 à 25 pers / min	Rotation	Bidirectionnel
Longueur des bras	430, 470, 550 ou 520 mm par défaut	Température en fonctionnement	-20°C à +70°C
Hauteur	972 mm	Humidité ambiante:	Entre 0 y 95%
Profondeur	1010 mm	Châssis	Acier inox AISI 304
Largeur du châssis	250 mm	Fonction anti-panique	Automatique, rotation libre
Indication de passage	Flèche verte accès autorisé, flèche rouge accès refusé	Garantie	Un an
Qualité du système	Conforme aux normes CE, EN, DIN		

Caractéristiques additionnelles

TOTALEMENT COMPATIBLE

La carte électronique du tourniquet TA3250 utilise des signaux d'entrée du type contact sec pour autoriser la rotation, une caractéristique qui le rend compatible avec tous les systèmes de contrôle d'accès du marché.

Possibilités d'intégration

- La largeur de passage peut être modifiée pour ajuster le contrôle d'accès à l'espace disponible. De plus, nous fabriquons les barrières mains courante sur mesure afin de délimiter les zones d'accès.



- Fourniture du tourniquet avec lecteurs de badges RFID ou biométriques et électroniques de contrôle IP.
- Intégration de n'importe quel lecteur RFID grâce aux supports situés sous le capot supérieur.
- Il est possible de contrôler le tourniquet avec un bouton poussoir placé côté sortie pour une sortie libre ou simplement le placer en sortie totalement libre auquel cas il suffit de pousser sur le bras pour sortir.
- Un bouton poussoir peut être installé derrière votre comptoir d'accueil pour contrôler l'ouverture à tout moment.
- Nous pouvons également vous fournir et installer en option un système de télécommande sans fil pour activer le tourniquet et permettre le passage depuis une longue distance où que vous soyez.
- En option également, un compteur de passage peut être installé. Autonome ou connecté en réseau et géré par son logiciel, il permet de contrôler et si nécessaire, limiter la FMI.

- Si vous êtes intéressé par les caractéristiques avantageuses du tourniquet TA3250 et vous souhaitez avoir une démonstration par vidéo-conférence ou en notre show-room, contactez-nous.

Enzocard France
404 Rue St-Exupéry
34130 Mauguio
info@enzocard.fr

T 04 11 93 26 60

Enzocard Espagne
C/ Espeleta N°11
14012 Córdoba
info@enzocard.eu

T +34 952 003 980