

## TORNIQUETE DE ACCESO TA3345



### TORNIQUETE DE GRAN DISEÑO ECONÓMICO Y COMPACTO

**EL MÁS ECONÓMICO**

**BIDIRECTIONNEL: GÈRE ENTRÉE ET SORTIE**

**ÉLÉGANT ET DE HAUTE QUALITÉ**

**APTE POUR INTÉRIEUR ET EXTÉRIEUR**

## **CONTROL DE ACCESO UNIVERSAL ELEGANTE, INTELIGENTE Y MUY SENCILLO DE USAR**

**1** El torno TA3345 es el modelo más económico del mercado. Su puesta en marcha es muy sencilla y permite realizar el control de entrada y salida de cualquier recinto. Es bidireccional así que con un solo torno puede controlar a la vez la entrada y la salida.

**3** Trípode mono pie de giro bidireccional, dispone de entradas para controlar sus lectores lectores de tarjetas o de huella dactilar, así que puede complementar su torno con cualquier tecnología de identificación.

**5** El torno TA3345 ofrece una gran variedad de funciones en opción: un contador de pasaje - un sistema anti pánico automático - una tapa con dos ventanas para la integración de lectores en ambos sentidos.

**2** El torno TA3345 está fabricado en acero inoxidable 304 para proporcionar la mayor resistencia a la corrosión. Su mecanismo giratorio es muy robusto y ofrece un funcionamiento suave y duradero sin necesidad de mantenimiento.

**4** Con su precio tan económico, Enzocard propone al mercado un torno idóneo para controlar la entrada y salida de gimnasios, fitness, piscinas, spas, balnearios, bibliotecas o cualquier acceso de empresa.

**6** El torno TA3345 dispone de un indicador de paso luminoso muy simple: flecha verde (paso autorizado), cruz roja (paso prohibido). El usuario visualiza inmediatamente si puede pasar, de forma elegante.

### **VENTAJAS**

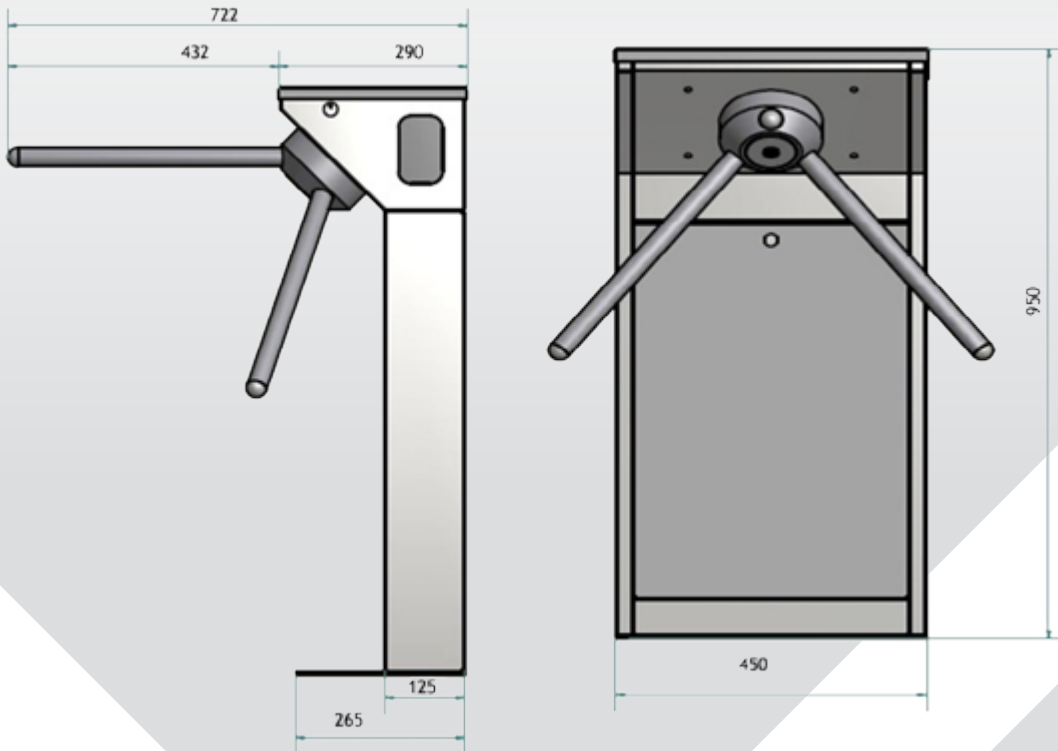
Precio más competitivo del mercado.  
Gran calidad en acero inoxidable 304  
Uso simplificado e inteligente.  
Modelo exitoso y muy vendido.



### **APLICACIONES**

Gimnasios  
Edificio de oficinas  
Universidades  
Residencias  
Museos

## Dimensiones (en mm)



Esquema con brazos opcionales cortos 43cm. Versión con brazos estándar 52cm ancho total 81cm.


**CARACTERÍSTICAS**

- Material estructura: acero inoxidable 304.
  - Dimensiones: 250x450x950mm.
  - Peso: 35 Kg.
- Material de los brazos: acero inoxidable 304, Ø32x2mm.
  - Paso bloqueado: Con Control de los brazos del torno posicionados con 120°.
  - Ancho de paso: desde 450 hasta 600mm.

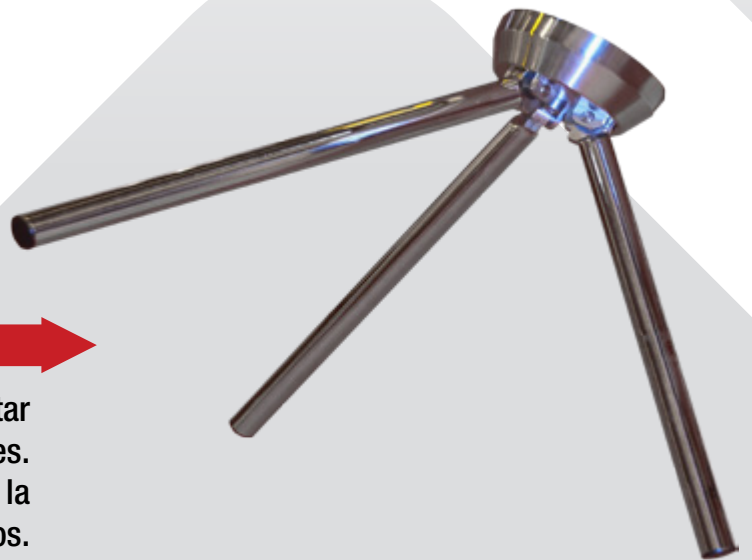
## FUNCIONES BÁSICAS

**1** Modo de Paso: [Modo Control] / [Modo Libre] / [Modo Prohibido]. La entrada y la salida se pueden ajustar de forma independiente.

**2** En caso de corte de corriente eléctrica, el paso queda libre en ambas direcciones. En el modelo con brazos abatibles, los brazos se bajan automáticamente y el pasillo se abre completamente.

**4** Su fabricación en acero inoxidable le permite ser la solución ideal para interiores como exteriores.

**3** En espera, el torno indica con una “flecha verde” que está preparado para permitir el paso. Cuando se activa el mecanismo, la “flecha verde” parpadea para indicar que el paso está libre en esa dirección, y el torno indica en la dirección contraria con una "cruz roja" que el paso está bloqueado. Una alarma de sonido indica que el paso está abierto a la hora del paso.



### FUNCIÓN A MEDIDA

- 3 medidas de brazo para ajustar el torno a sus necesidades.
- En opción tapa con dos ventanas para la integración de lectores RFID en ambos sentidos.

## DATOS TÉCNICOS DEL TORNO 3345

### DATOS TÉCNICOS

Alimentación	220 V	Tensión de operación	DC 24V
Potencia activa	30W	Peso neto	35 kg
Velocidad de paso	15 a 25 pers / min	Giro	Bidireccional
Longitud de los brazos	430, 470 o 510 mm por defecto	Temperaturas de funcionamiento	-20°C a +70°C
Altura	950 mm	Humedad ambiente:	Entre 0 y 95%
Longitud	450 mm	Chasis	Acero inox AISI 304
Ancho del chasis	290 mm	Función anti pánico	Automática, giro libre
Led	flecha verde acceso, cruz roja denegado	Garantía	Un año
Calidad del sistema	Conforme a las normas CE, EN, DIN.		

## LA SOLUCIÓN IDEAL Y UNIVERSAL



Teatro

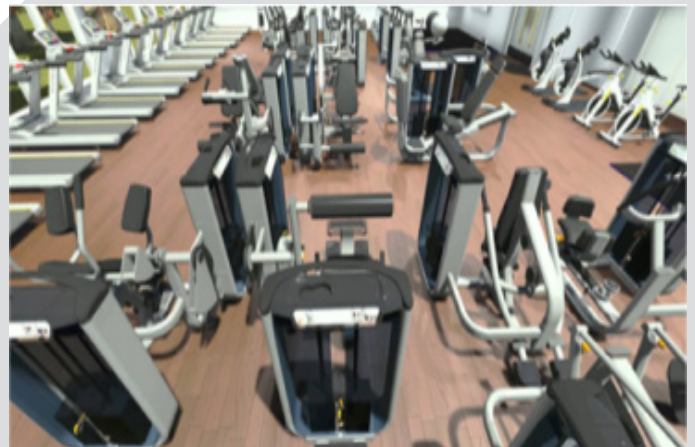


Biblioteca

**EL TORNO TA3345 ES LA SOLUCIÓN PARA CONTROLAR LA ENTRADA Y SALIDA DE CUALQUIER ACCESO**



Spa

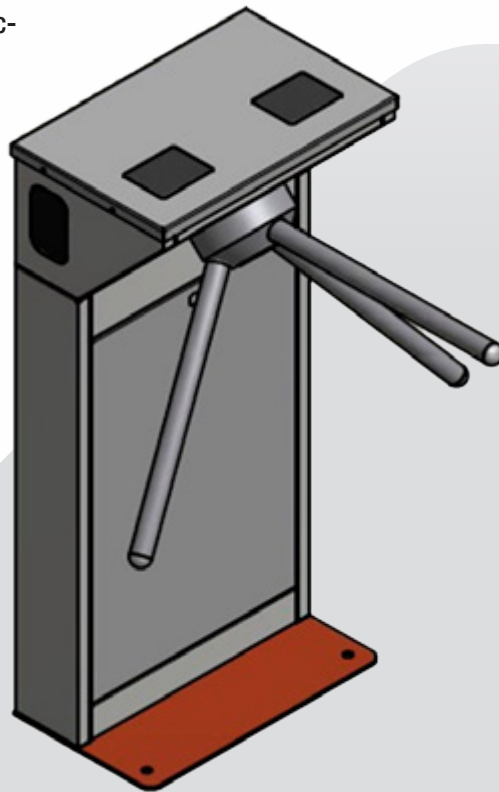


Gimnasio

**1** El Torno TA3345 es el modelo más económico del mercado, pero no le falta ningún detalle. Es la solución perfecta e inteligente para cualquier control de acceso. Dispone de una base de anclaje que le proporciona una estabilidad excepcional.

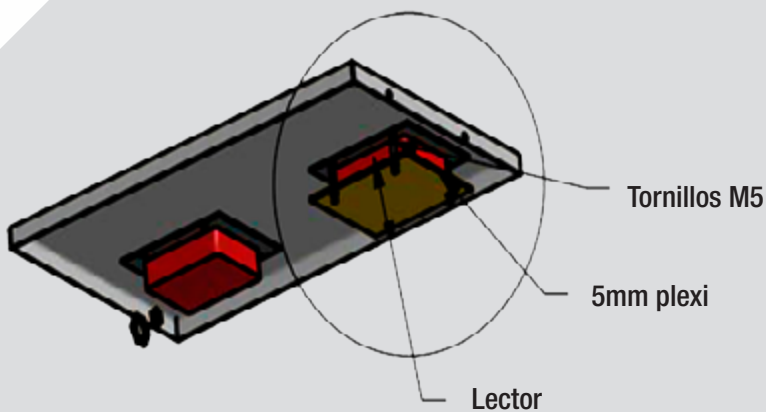
**2** En opción, dispone de una tapa con doble ventana para poder integrar los lectores RFID de Enzocard.

**3** En opción igualmente, dispone del sistema "Drop Arm" cuyo objetivo es dejar el paso totalmente libre en caso de emergencia. En caso de corte de luz, el brazo es abatible y libera por completo el acceso.

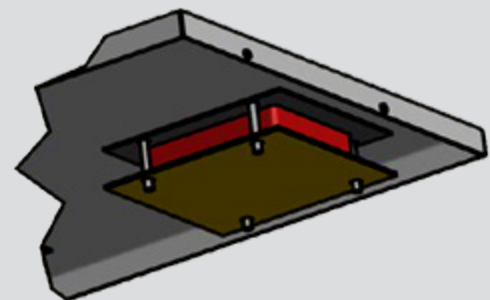


Base de anclaje

**MÚLTIPLES  
OPCIONES PARA  
PERSONALIZAR EL  
TORNO SEGÚN  
SUS NECESIDADES**



Tapa con dos ventanas para los lectores de tarjetas RFID.



Ingenioso soporte universal para lectores RFID

## CARACTERÍSTICAS ADICIONALES

### TOTAL COMPATIBILIDAD

- La placa base del torno TA3345 usa señales de entrada de tipo contacto seco, una característica que le hace completamente compatible con todos los sistemas de control de acceso del mercado.

#### 1. Apariencia y dimensiones

- El ancho de paso puede ser modificado para ajustar el control de acceso a la anchura disponible. Le podemos facilitar en opción, barandillas a medida para delimitar la zona de acceso.
- El aspecto puede ser personalizado de acuerdo a la exigencia del cliente, por ejemplo para adaptarlo al diseño de su hall de entrada. Contactar para estudiar su proyecto.

#### 2. Integración con el sistema de control de acceso

- Suministro con lectores de tarjeta RFID o lectores biométricos y electrónicas de acceso IP Enzocard.
- Integración de cualquier lector RFID con el soporte situado debajo de las ventanas de plexiglás.

#### 3. Activación del mecanismo

- Es posible controlar el torno por medio de un pulsador que puede colocar detrás del mostrador de entrada. En opción, Enzocard suministra y preinstala dicho pulsador.
- Le podemos en opción instalar un sistema de mando a distancia inalámbrico para habilitar el paso activándolo desde cualquier parte.

#### 4. Contador

- Contador de accesos en opción, autónomo o en red con programa de control. Permite controlar y limitar el aforo máximo deseado.

#### 5. Condiciones ambientales de trabajo

- Temperatura Máxima permitida: máximo de 70°C.
- Temperatura Mínima autorizada: mínimo de - 20°C
- Humedad ambiente: entre 0 y 95%
- Apto para ambientes exteriores y corrosivos.

#### 6. Show Room

- Si le interesa conocer más sobre las ventajosas características del torno TA3345 y desea que le hagamos una demostración por teleconferencia o presencial en nuestra show-room, contáctenos.

Enzocard Francia  
404 Rue St-Exupéry  
34130Mauguio-France  
france@enzocard.eu

**T +334 11 93 26 60**

Enzocard España  
C/ Espeleta Nº11  
14012 Córdoba  
info@enzocard.eu

**T 952 003 980**